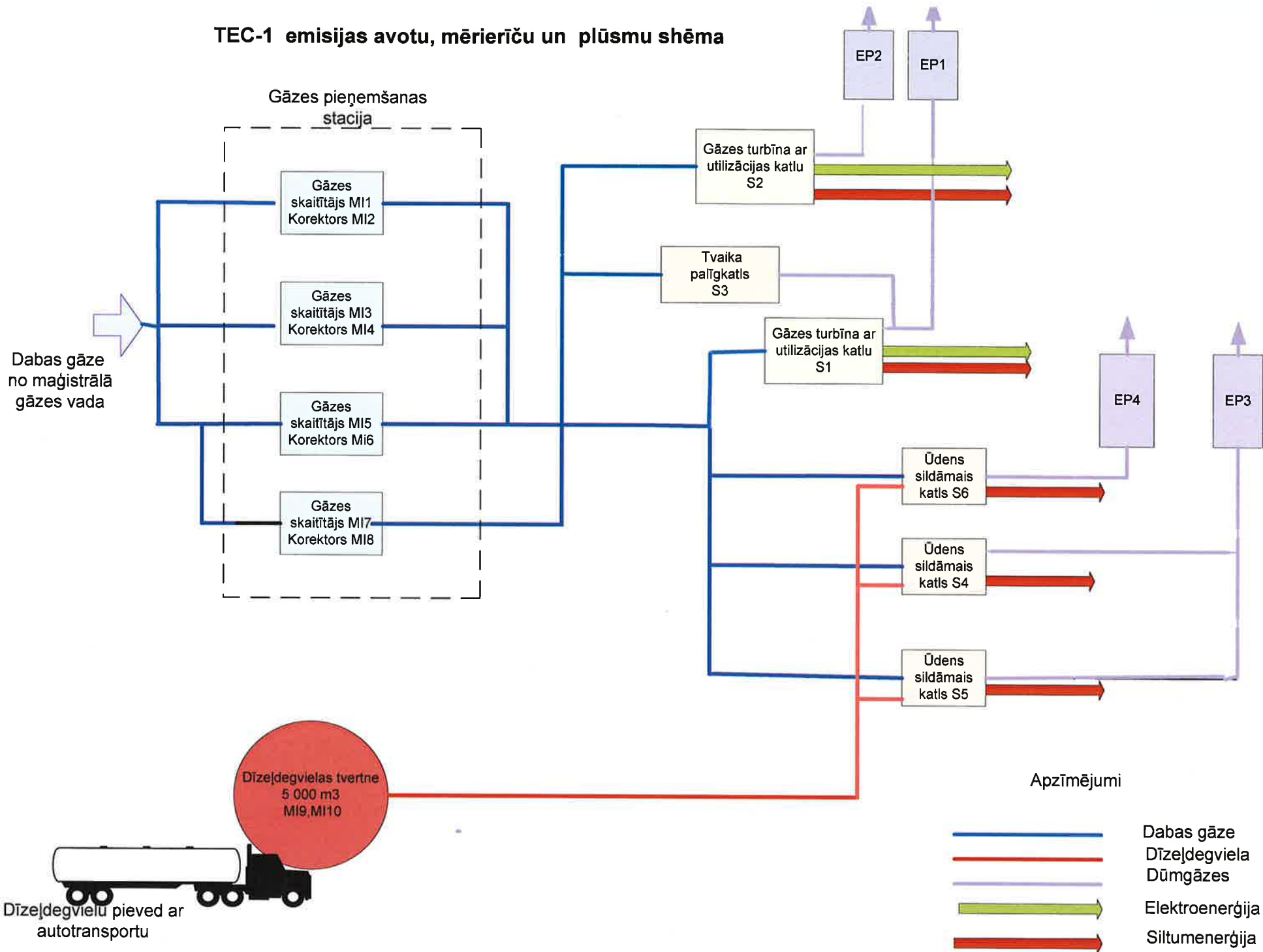
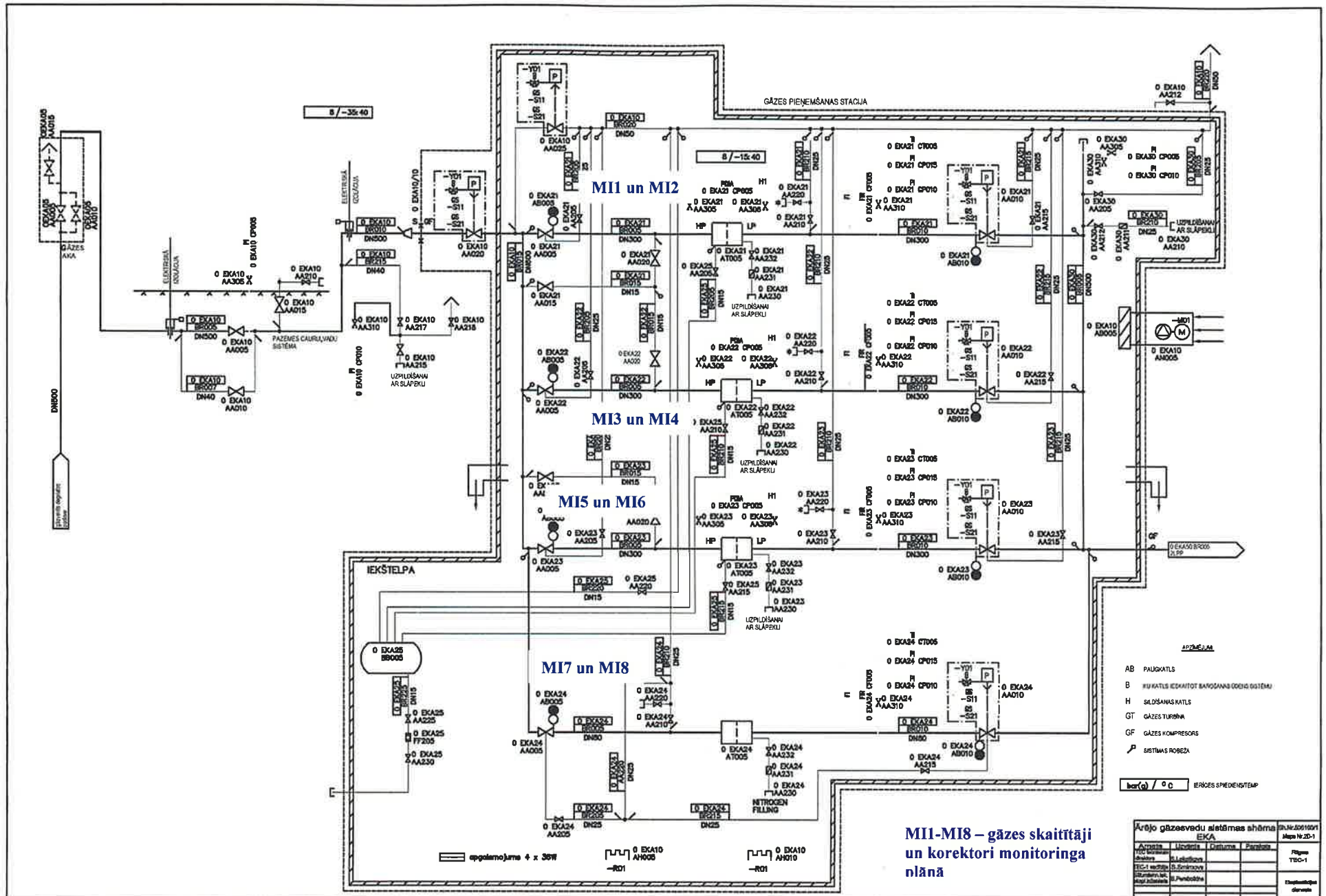


TEC-1 emisijas avotu, mērierīču un plūsmu shēma



TEC-1 gāzes sadales un uzskaites shēma



MI1 un MI2

MI3 un MI4

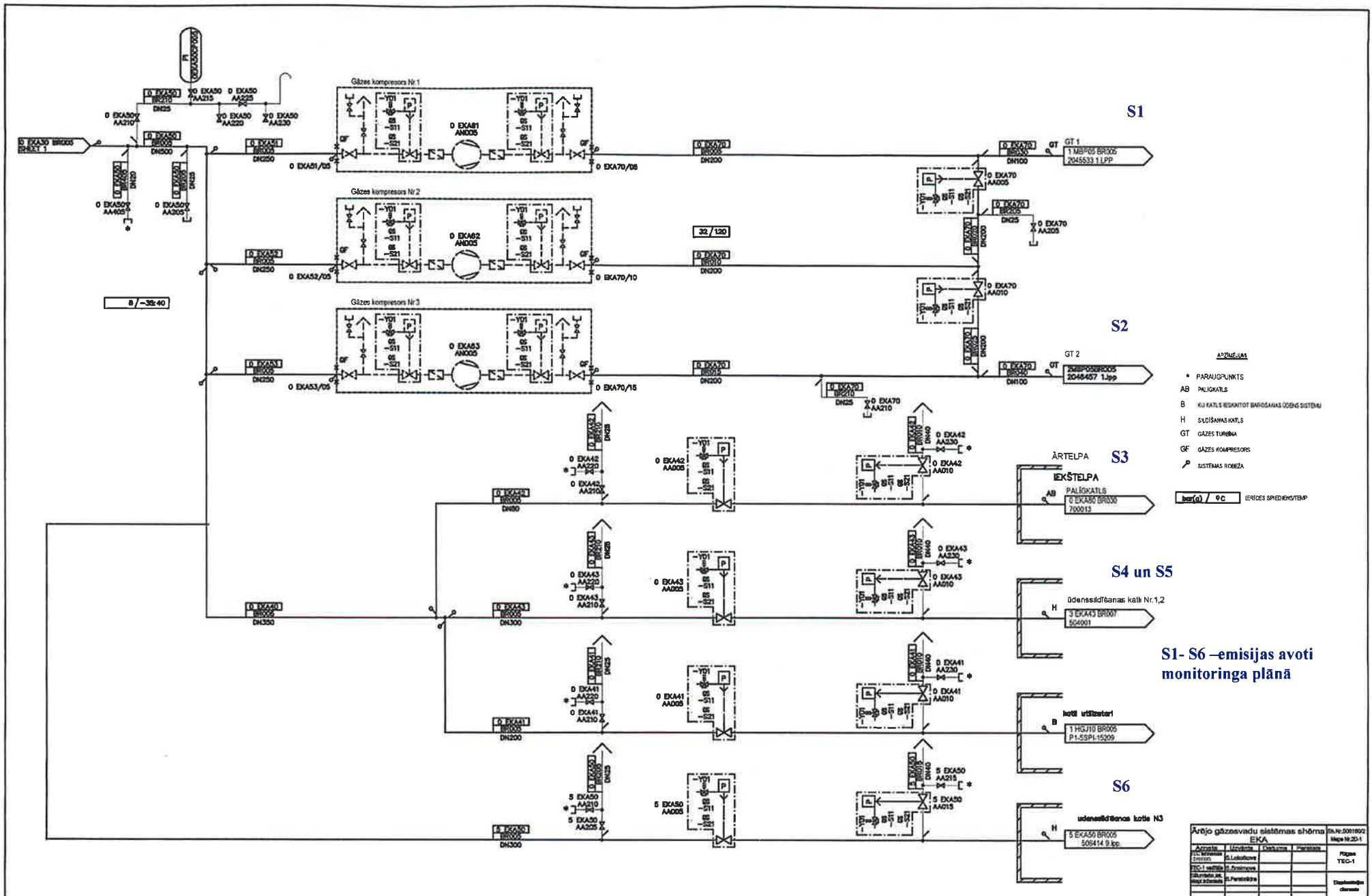
MI5 un MI6

MI7 un MI8

MI1-MI8 – gāzes skaitītāji un korektori monitoringa nolūka

- APZĪMĒJUMA**
- AB PALĪGVALTIS
 - B IZSLĀKĻIS IEDĀKITOT BĀRĢOŠANĀS ODEĪS SISTĒMĀ
 - H SĀLSĀMĀS VALTIS
 - GT GĀZES TURBĪNA
 - GF GĀZES KOMPRESORS
 - P SISTĒMAS ROBEŽA
- bar(q) / °C IERĪCES SPĒDIENĪSTĒMĀ

Ārdojo gāzēvadu ietīmes shēma EKA				Projekta Nr. 20-1
Apraksts	Līdzsvars	Distancs	Pārbauda	
TEC-1 metāru	SI.Štrāms			Projekts TEC-1
Īstenošanas Nr.	SI.Punkts			Īstenošanas darbi



S1

S2

S4 un S5

S6

- LEĢENDS**
- * PARĀUGPUNKTS
 - AB PALĪGKATĻS
 - B KUI KATĻĒ RESURŠĀTĪT BARĒŠĀMĀS OĢSĀS SISTĒMĀ
 - H SĻĒDĪMĀS KATĻS
 - GT GĀZES TURBĪNA
 - GF GĀZES KOMPRESORS
 - P SISTĒMAS ROBEŽĀ
- bar(a) / 9c** IERĪCES SPĒDIENĪBTĀP

S1- S6 –emisijas avoti monitoringa plānā

Ārējo gāzsvaidu sistēmas shēma				EĶA	Rēķ.P. 2001802 Mēģ. 18.20-1
Apraksts	Uzdevs	Drumstums	Prezents		
210. Iztelpe	210. Iztelpe				Rēķ.P. TEC-1
TEC-1 ierīce	TEC-1 ierīce				
210. Iztelpe	210. Iztelpe				Drumstuma klasifik.
210. Iztelpe	210. Iztelpe				